



W-DT34

Digital Timer
Code : 49056

ดิจิตอลไทม์เมอร์แบบนับเวลาเดินหน้า-ถอยหลัง

- สามารถตั้งค่าช่วงระยะเวลาได้ตั้งแต่ 1 วินาที ถึง 99 ชั่วโมง
 - กระแสไฟ 100-265 VAC 50/60Hz./ 100-150 VDC
 - จอแสดงผลแบบตัวเลข (7-segment display) สามารถอ่านค่าได้สะดวกและแม่นยำ
 - สามารถตั้งค่าได้สะดวกด้วยสวิตช์ปุ่มกด
- ไทม์เมอร์จะเริ่มการทำงานเมื่อมีอินพุตกระแสไฟเข้า โดยจะเริ่มทำการนับเวลาตามระยะเวลาที่กำหนดไว้ และจะหยุดการทำงานเมื่อตัดแรงดันอินพุต

Specification

Feature

Supply voltage	: 100-265VAC 50/60 Hz. / 100-150VDC
Power consumption	: 1.2 W
Accuracy	: ±1% max
Display	: 7-segment Red LED Letter 0.39" (9.90mm)

Time

Time ranges	: 1 to 99 Sec.
	: 1 to 99 Min.
	: 1 to 99 Hrs.

Time setting	: Front panel Tact switch
Timing function	: Count up, Count down
Reset time	: 0.1 sec max

Relay output

Output type	: SPDT x 2
Contact rating	: 5A at 250 VAC
Operations	: Mechanical: 2×10^7 times Electrical: 1×10^5 times

Environmental

Operating temperature	: -10°C to $+55^{\circ}\text{C}$
Storage temperature	: -10°C to $+70^{\circ}\text{C}$
Ambient humidity	: Max 85% RH

Enclosure

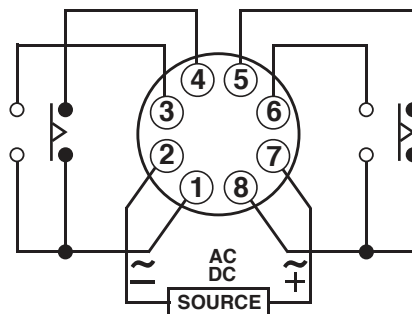
Material	: ABS Plastic case
Mounting	: Panel, surface
Connection	: 8-Pin round socket
Dimension	: 39 x 49 x 72
Weight	: 92 g

การตั้งค่าระยะเวลา

สามารถกดปุ่ม **Set** เพื่อเข้าพารามิเตอร์ และกดปุ่ม ▲▼ เพื่อเลือก **Time Unit** และ **Time Range**

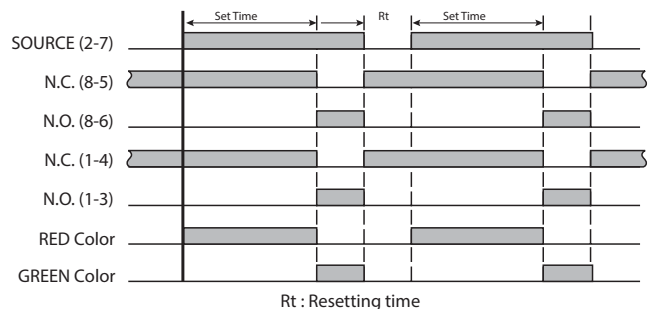
หน่วยของเวลา	ระยะเวลา
วินาที (Sec.)	1-99 วินาที
นาที (Min.)	1-99 นาที
ชั่วโมง (Hr.)	1-99 ชั่วโมง

Pin Connection

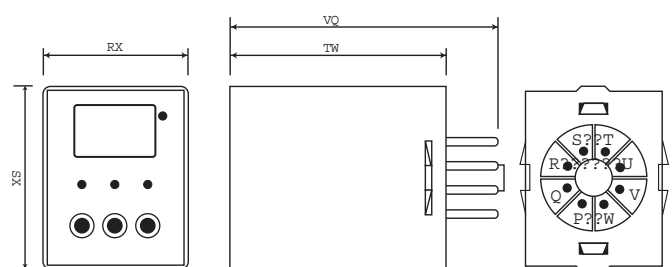


Supply Voltage : 100-265 VAC 50/60 Hz. / 100-150 VDC
Power Consumption : 1.2 W
Contact : SPDT x 2 5A 250 VAC
NON-INDUCTIVE LOAD

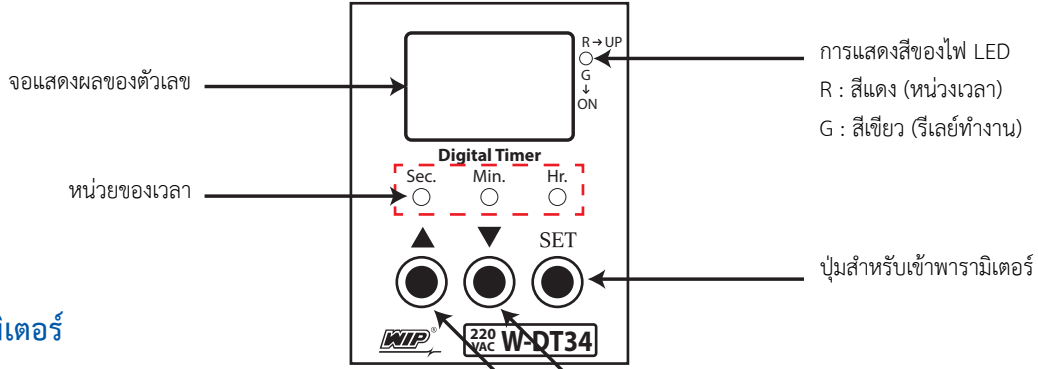
แผนผังการนับเวลา



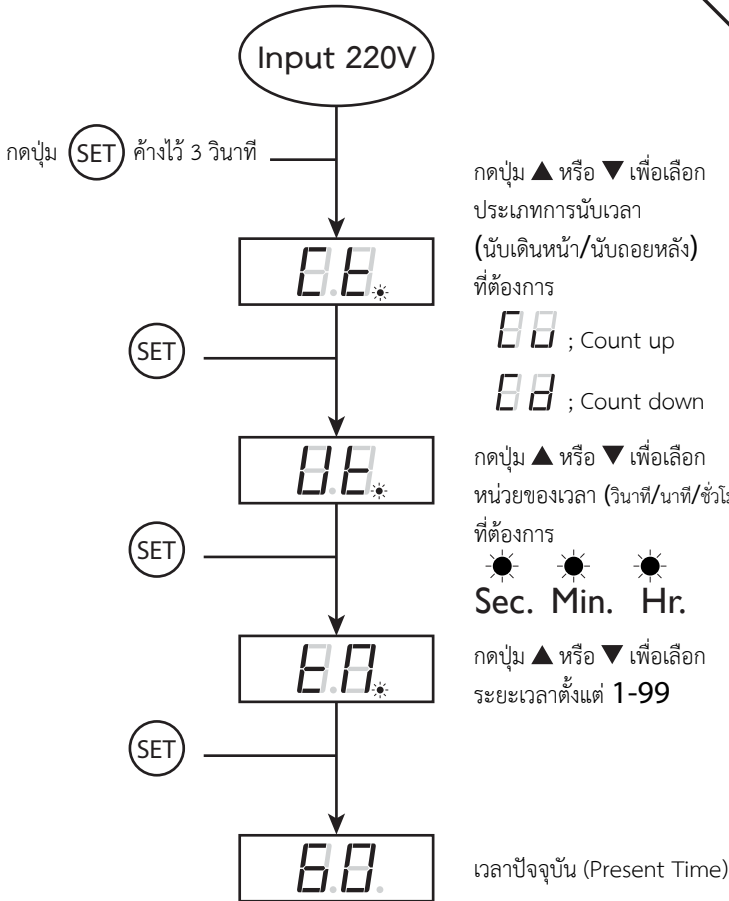
ขนาด (มม.)



การทำงานของปุ่มบนแผงหน้าจอ



การตั้งค่าพารามิเตอร์



หมายเหตุ

หากการตั้งค่าไม่ต่อเนื่องกันเป็นระยะเวลา 10 วินาที หน้าจอแสดงผลจะออกจากการตั้งค่าพารามิเตอร์ทันที

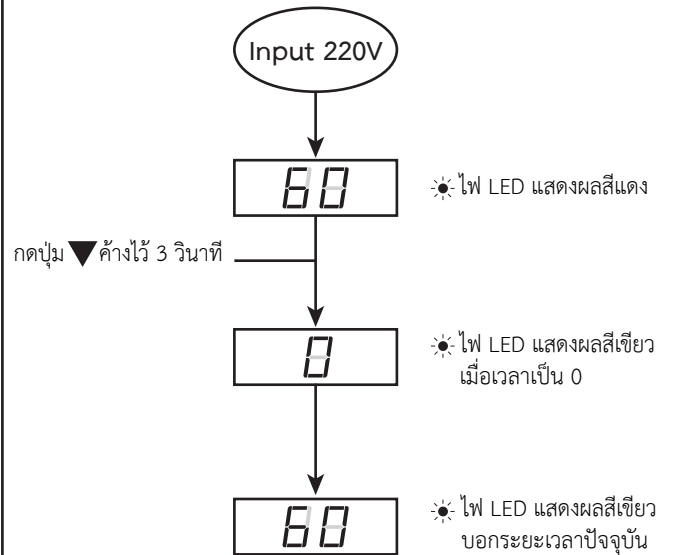
ตารางพารามิเตอร์ระบบ

สัญลักษณ์	พารามิเตอร์
8.8	Counting types (ประเภทการนับ)
8.8	Count up (นับขึ้น)
8.8	Count down (นับลง)
0.0	Unit of time (หน่วยของเวลา)
8.8	Time (เวลา)

ปุ่มสำหรับกดเปลี่ยนพารามิเตอร์ และ เพิ่ม/ลด ค่าเวลา

การกดปุ่มเพื่อลัดเวลาเมื่อไม่ต้องการรอเวลา

โดยการกดปุ่ม ▼ ค้างไว้ 3 วินาที



การตรวจสอบระยะเวลาที่กำหนดค่าไว้แล้ว

กด ▲ หน้าจอจะแสดงค่าเวลาที่กำหนดไว้เป็นระยะเวลา 3 วินาที และจะกลับมาแสดงเวลาปัจจุบัน (Present Time)

การปรับค่าเวลา เพิ่ม/ลด อย่างรวดเร็ว

สามารถทำได้โดยการกดปุ่ม ▲▼ ค้างไว้ เพื่อเพิ่มหรือลดเวลา (ต้องอยู่ในพารามิเตอร์ 8.8 เท่านั้น)

การหยุดและพักการนับเวลา

กดปุ่ม ▼ เพื่อหยุดพัก และกดปุ่ม ▼ อีกครั้งเพื่อทำการนับเวลาต่อ